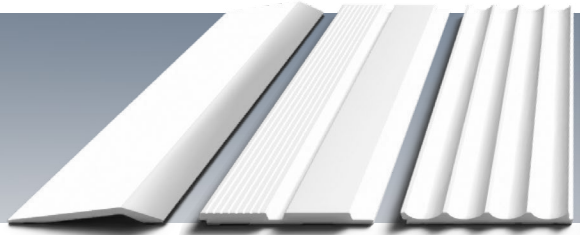
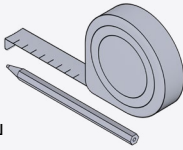


Инструкция по монтажу панелей

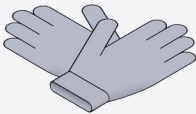


Перечень необходимых инструментов

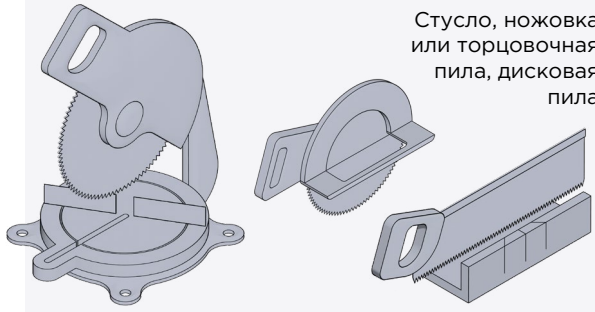
Рулетка
и карандаш



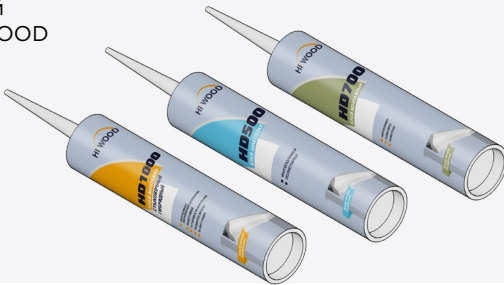
Перчатки



Стусло, ножовка
или торцовочная
пила, дисковая
пила



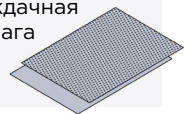
Клей
HIWOOD



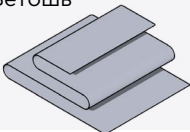
Пистолет
для клея



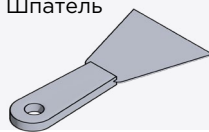
Мелкозернистая
наждачная
бумага



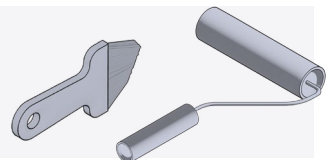
Ветошь



Шпатель



Валик
или кисть



Этапы монтажа

Монтаж должен производиться на подготовленную, чистую поверхность. При необходимости поверхность необходимо прогрунтовать грунтом глубокого проникновения. Перед монтажом панели необходимо выдержать в помещении 48 часов.

Не рекомендуется производить монтаж на обои, декоративную штукатурку и окрашенную поверхность!

Мы рекомендуем использовать только фирменные клеи HIWOOD.



Используйте декорированную продукцию с одной датой производства



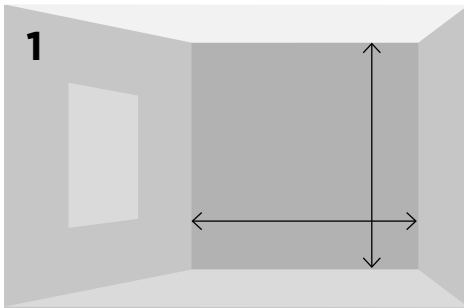
+5°C до +35°C

рекомендованная температура при монтаже

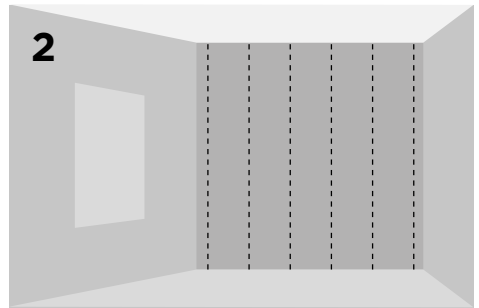


40-60%

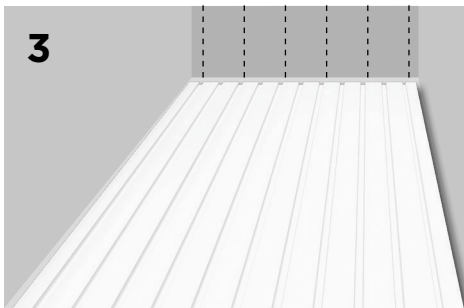
оптимальные значения влажности воздуха



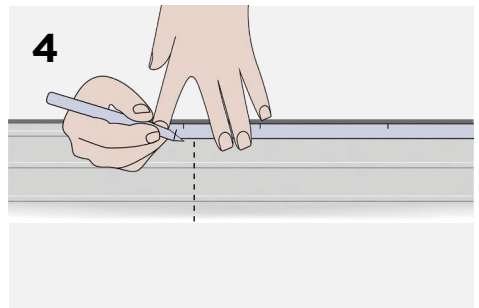
Производим необходимые замеры. При замере необходимо учитывать размеры плинтуса или карниза.



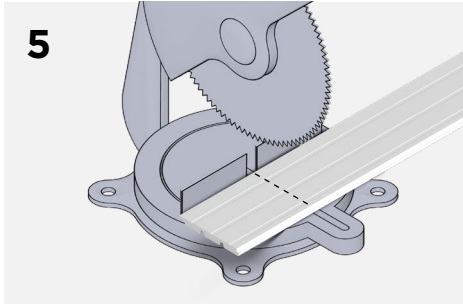
Рассчитываем необходимое количество панелей. При расчете количества панелей необходимо учитывать применение финишных молдингов.



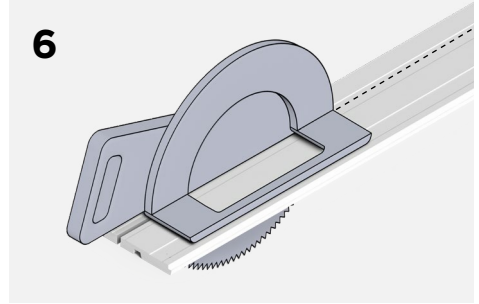
Разложите панели и финишные молдинги на полу вдоль стены на которую планируется монтаж для проверки правильности замеров.



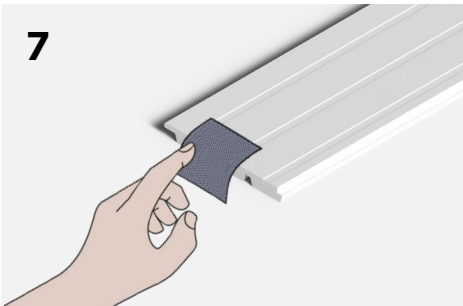
Нанесите линии разреза на обратной стороне панелей. Если вы планируете использовать карнизы и плинтусы HIWOOD, то необходимо учитывать их размеры при разметке линий разреза на панелях.



5
Производим запил длины панели на торцовочной пиле или стусле.



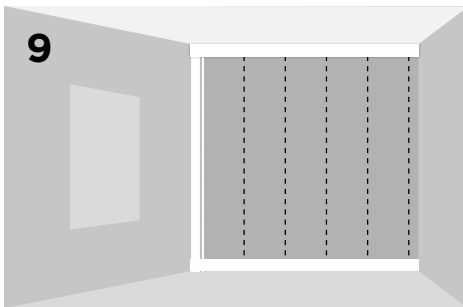
6
При необходимости распила вдоль длины панели используйте дисковую пилу.



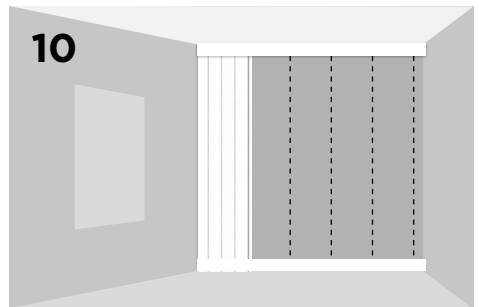
7
При необходимости места распила корректируем мелкозернистой наждачной бумагой.



8
По все длине панели на обратной стороне в специальные монтажные углубления наносим монтажный клей HIWOOD HD1000.



9
Устанавливаем финишный молдинг ТИП А. При необходимости устанавливаем плинтус и карниз HIWOOD.

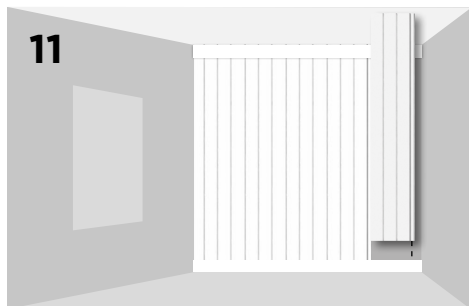


10
Устанавливаем панели согласно заранее подготовленной разметке. Чаще всего установка производится от угла помещения

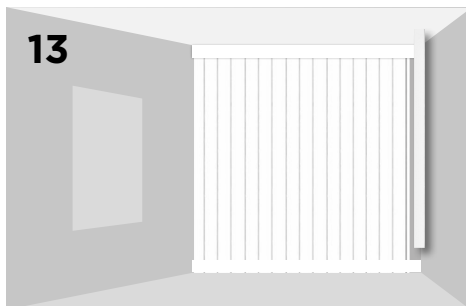


Система шип-паз

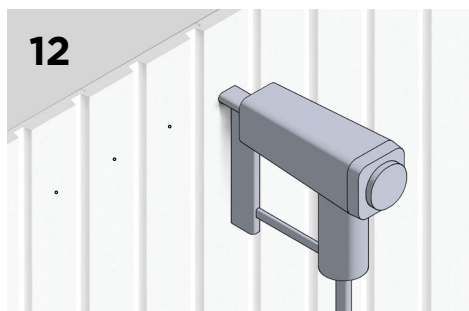
HI WOOD



Устанавливаем следующие заранее подготовленные панели по принципу шип-паз



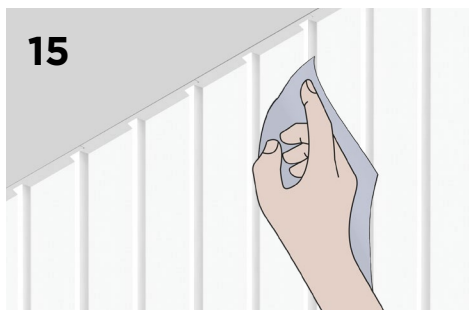
После установке панели нужно установить финижный молдинг ТИП В.



Допускается дополнительная фиксация строительными шпильками.



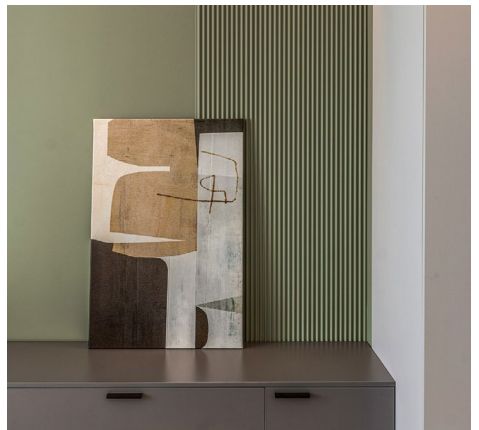
При установке белых панелей стыки, погрешности можно обработать клеем-шпатлевкой HD500.



Сразу после нанесения излишки клея HD500 убираем смоченной в воде ветошью.



Можно начинать окраску смонтированных панелей.





Клей монтажно-стыковочный HD1000

Высококачественный универсальный клей с высокой скоростью отверждения на основе гибридных полимеров. Для внутреннего и наружного использования.

Клей монтажный HD700

Высококачественный специализированный клей предназначен для быстрой и надежной фиксации изделий из фитополимера, полистирола, полиуретана на бетонные, кирпичные, каменные, оштукатуренные деревянные поверхности.

Клей-шпатлевка HD500

Высококачественный универсальный акриловый клей-шпатлевка специально разработан для монтажа и шпатлевания изделий из фитополимера, полистирола и других легких декоративных элементов.

**Применяйте
монтажный
клей HIWOOD**