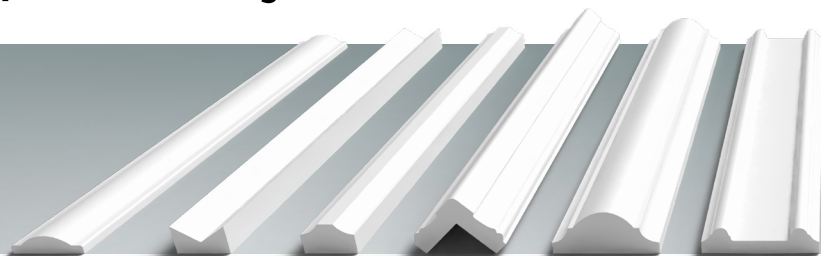
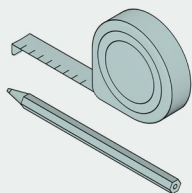


Инструкция монтажа МОЛДИНГОВ И УГЛОВ



Перечень необходимых инструментов

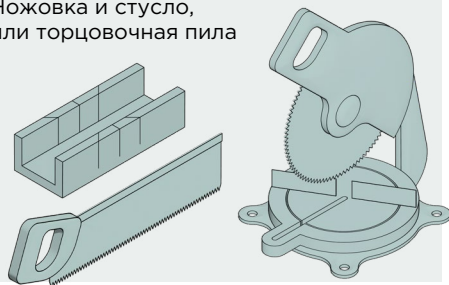
Рулетка
и карандаш



Перчатки



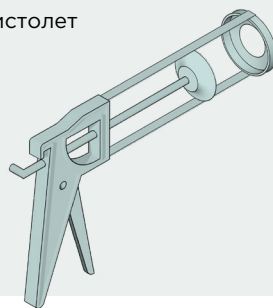
Ножовка и стусло,
или торцовочная пила



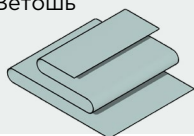
Клей
HIWOOD



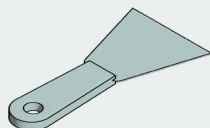
Пистолет



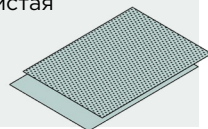
Ветошь



Шпатель




Мелкозернистая
наждачная
бумага




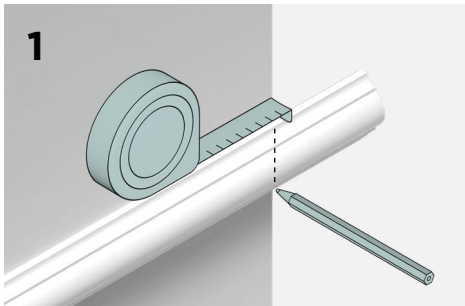
Этапы монтажа

Монтаж должен производиться на подготовленную, чистую поверхность. При необходимости поверхность необходимо обработать грунтом глубокого проникновения. Перед монтажом, профили необходимо выдержать в помещении 48 часов.

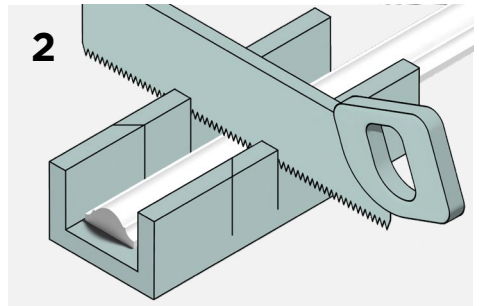
Не рекомендуется производить монтаж на обои, декоративную штукатурку и окрашенную поверхность! Мы рекомендуем использовать фирменные клей HIWOOD.

 **+5°C до +35°C**
рекомендованная температура при монтаже

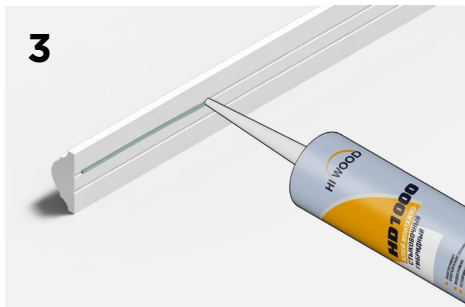
 **40–60%**
оптимальные значения влажности воздуха



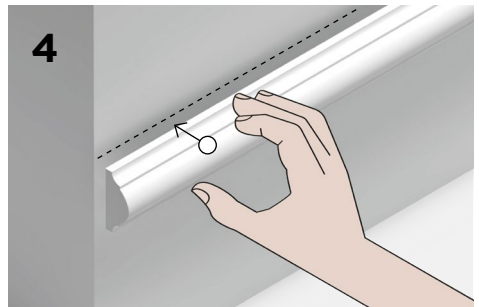
1
Делаем необходимые замеры и разметку стен.



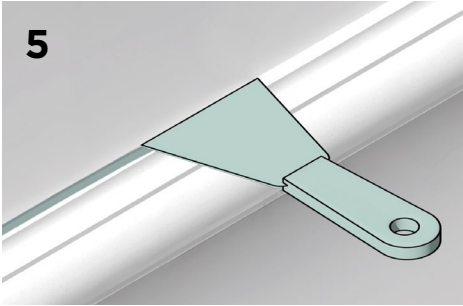
2
Производим запилы углов и длину профиля на торцевой пиле или стусле.



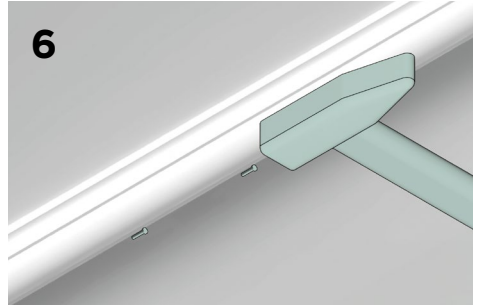
3
По всей длине следующего изделия на обратной стороне в специальные монтажные углубления наносим монтажный клей HIWOOD.



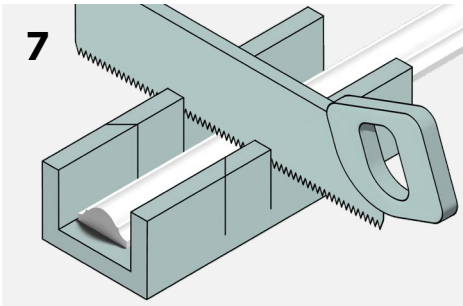
4
Устанавливаем изделие согласно заранее подготовленной разметке.



5
Сразу после установки профиля убираем излишки клея шпателем и протираем смоченной в воде ветошью.



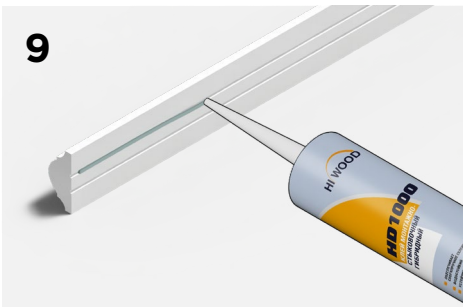
6
При необходимости для исключения сползания изделия его можно дополнительно зафиксировать финишными гвоздями либо малярным скотчем до момента полного застывания клея.



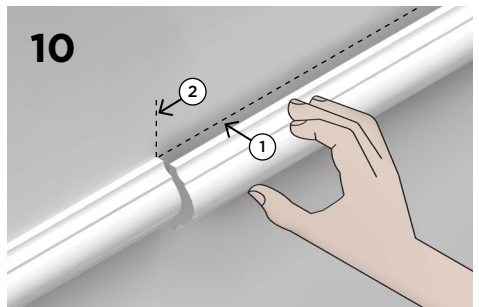
7
Далее производим запил следующего профиля и проверяем совмещение с уже смонтированным ранее профилем.



8
На очищенную поверхность торца ранее установленного профиля наносим монтажный клей HD1000.

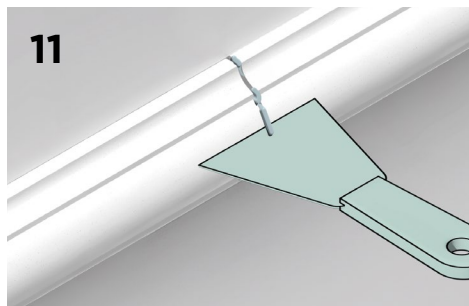


9
По всей длине следующего изделия на обратной стороне в специальные монтажные углубления наносим монтажный клей HIWOOD

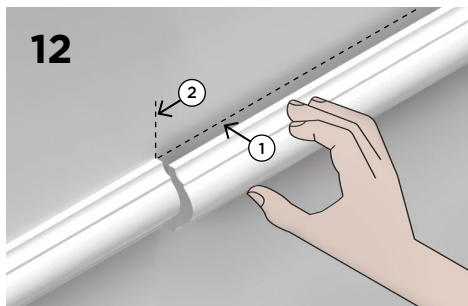


10
Прижимаем профиль к стене и смещаем его к соседнему профилю.

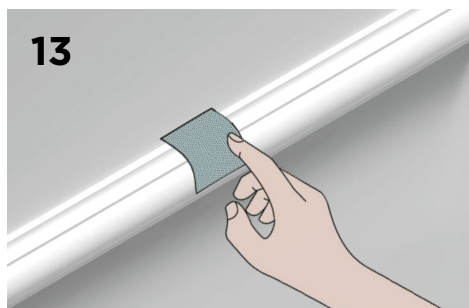
⚠ При установке декорированных реек исключается этап 13, 14, 15.



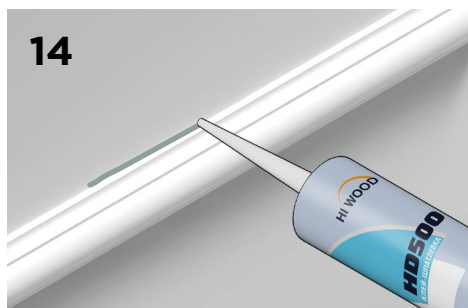
11
Сразу после установки профиля убираем излишки клея шпателем и протираем смоченной в воде ветошью.



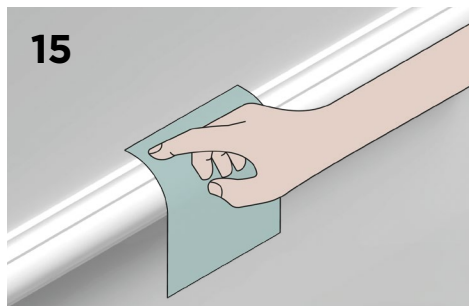
12
Продолжаем монтаж следующего профиля.



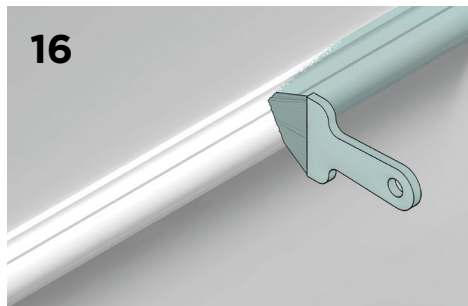
13
Обработанные стыки зашпатлевываем клеем - шпатлевкой HD500 и для получения ровной поверхности после застывания шпатлевки снова обрабатываем мелкозернистой наждачной бумагой.



14
Заполняем место примыкания профиля к стене клеем-шпатлевкой HD500



15
Сразу после заполнения стыков шпатлевкой излишки убираем смоченной в воде ветошью.



16
Начинаем окраску смонтированных профилей. Допускается установка заранее окрашенных профилей с добавлением этапа подкрашивания стыков.





Применяйте монтажный клей HIWOOD

Клей монтажно- стыковочный HD1000

Высококачественный универсальный клей с высокой скоростью отверждения на основе гибридных полимеров. Для внутреннего и наружного использования.

Клей монтажный HD700

Высококачественный специализированный клей предназначен для быстрой и надежной фиксации изделий из фитополимера, полистирола, полиуретана на бетонные, кирпичные, каменные, оштукатуренные деревянные поверхности.

Клей-шпатлевка HD500

Высококачественный универсальный акриловый клей-шпатлевка специально разработан для монтажа и шпатлевания изделий из фитополимера, полистирола и других легких декоративных элементов.