

ИНСТРУКЦИЯ ПО МОНТАЖУ ПАРКЕТНОЙ ДОСКИ AUSWOOD

КОЛЛЕКЦИЯ TRAVEL
С ЗАМКОМ-ЗАЩЕЛКОЙ



Уважаемый покупатель,

Благодарим Вас за покупку паркетной доски AUSWOOD.

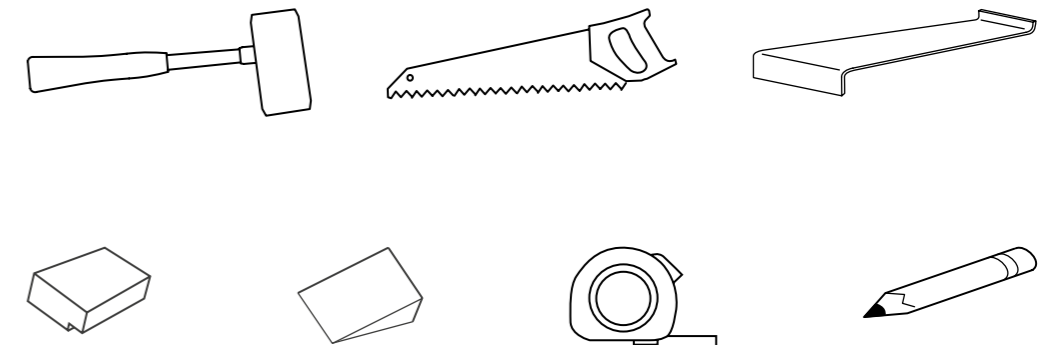
Перед укладкой напольного покрытия, пожалуйста, внимательно прочитайте инструкцию. В случае нарушения рекомендаций по монтажу, гарантия на напольные покрытия действовать не будет.

МАТЕРИАЛЫ И ИНСТРУМЕНТЫ

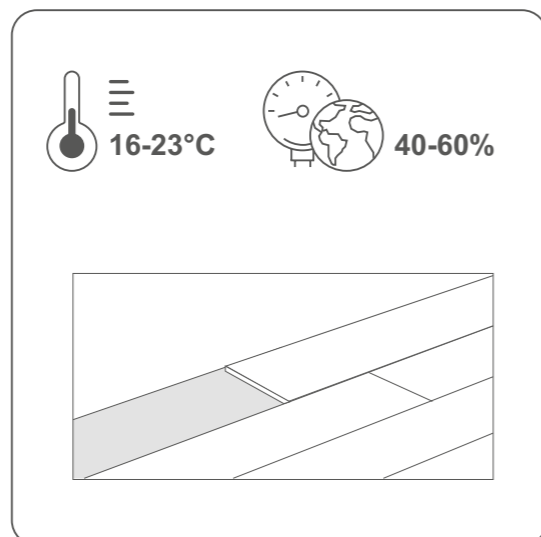
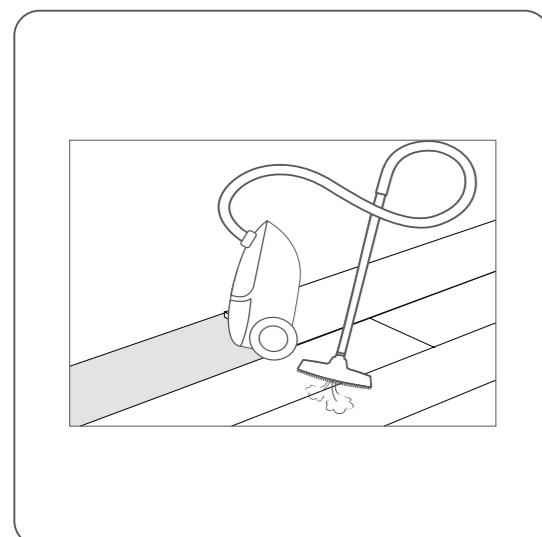
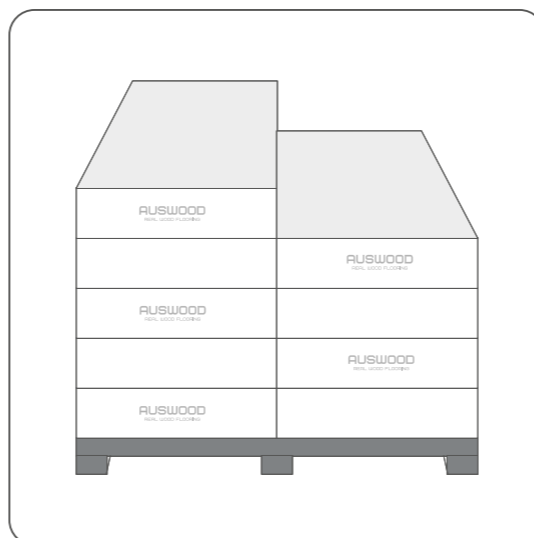
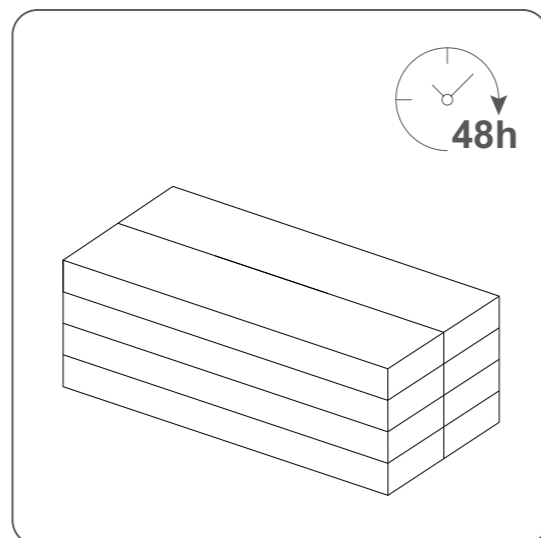
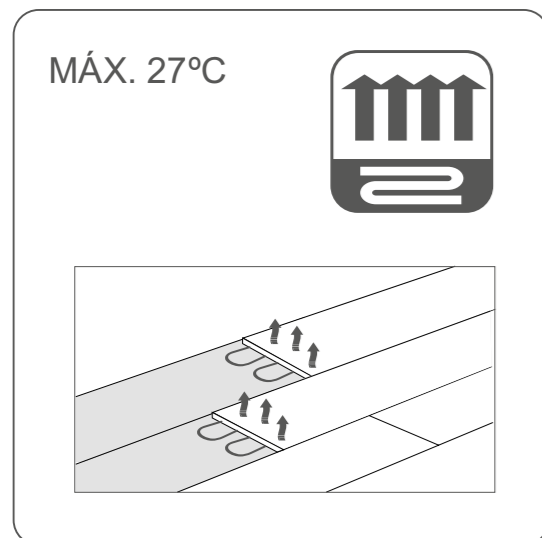
- ДЕРЕВЯННЫЙ БРУСОК ДЛЯ ПОДБИВКИ
- ПЛАСТИКОВЫЕ КЛИНЬЯ ДЛЯ УСТАНОВКИ ТЕХНИЧЕСКОГО ЗАЗОРА
- МОНТАЖНАЯ СКОБА
- РЕЗИНОВАЯ КИЯНКА
- РУЛЕТКА
- КАРАНДАШ
- ПИЛА ИЛИ ЭЛЕКТРОЛОБЗИК

ВАЖНО!

Паркетная доска монтируется в последнюю очередь, после окончания всех строительных и отделочных работ

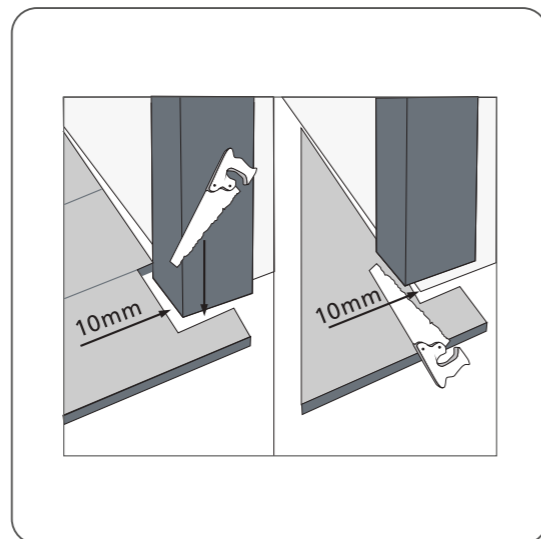
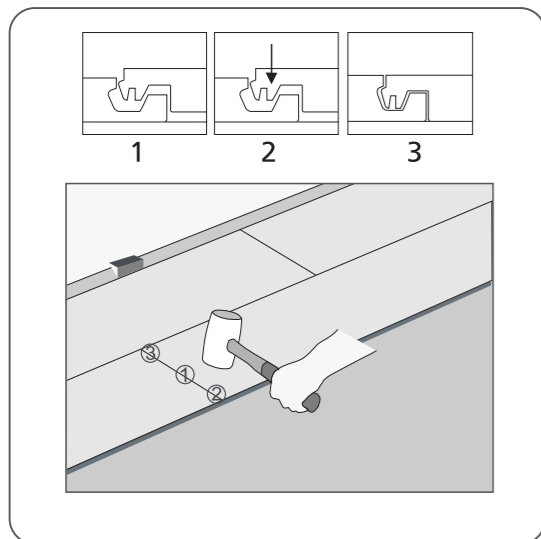
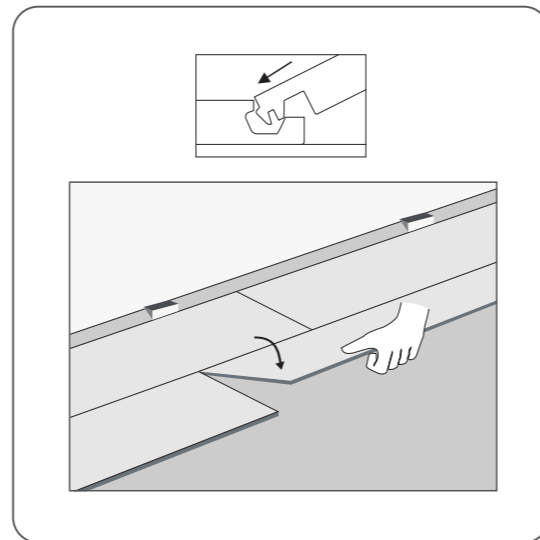
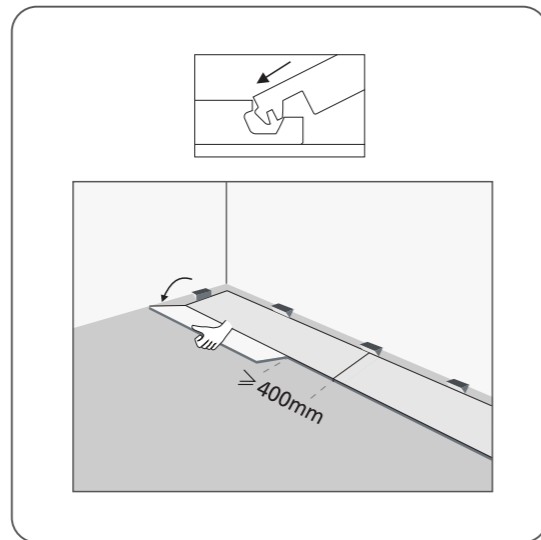
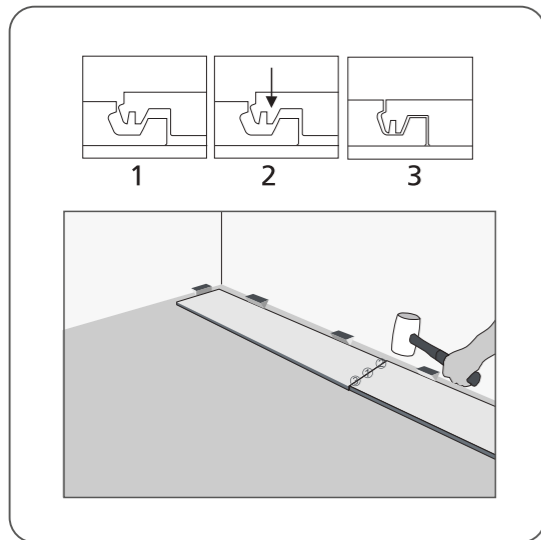
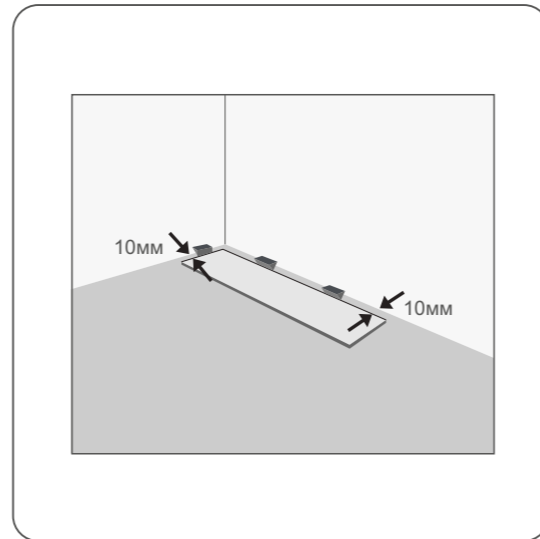
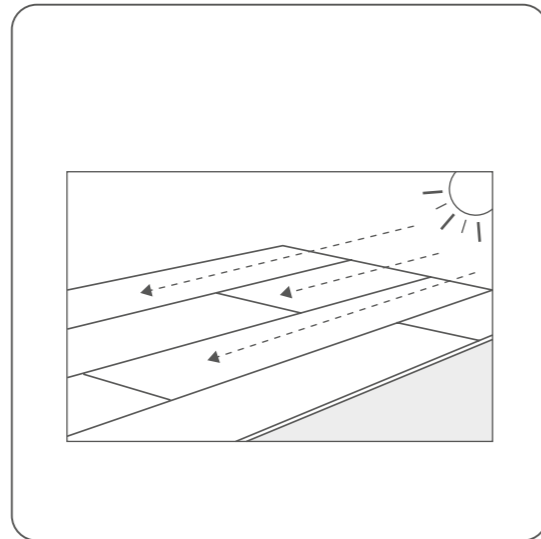
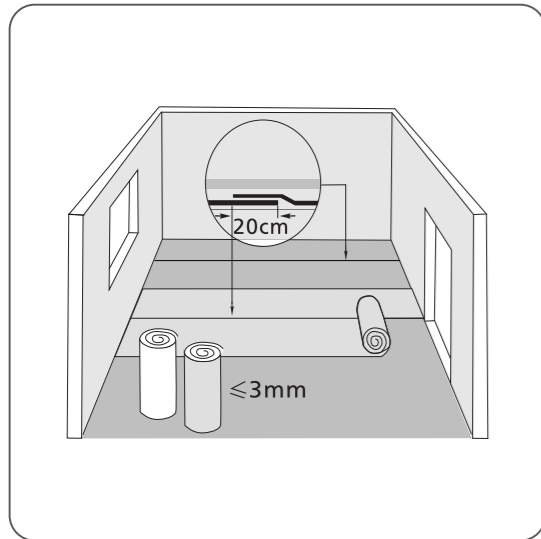


AUSWOOD
REAL WOOD FLOORING



ПЕРЕД УСТАНОВКОЙ:

- 1** Плы AUSWOOD подходят для теплых полов. Пожалуйста, не превышайте температурный режим свыше 27°C. Повышайте температурный режим постепенно, не более чем на 2°C каждые два часа. Следуйте инструкциям от производителя отопительной системы.
- 2** За 48 часов до укладки напольных покрытий упаковки должны храниться в помещении, где будет производиться монтаж, в тех же температурных условиях и влажности, для акклиматизации. Это важное условие для правильного монтажа и долгого срока службы
- 3** Разместите упаковки в стороне от бетонных поверхностей, которые могут быть источником влаги. Откройте их только перед монтажом. Для избежания деформации, упаковки должны храниться горизонтально.
- 4** Основание, на которое будет укладываться паркетная доска, должно быть чистым, сухим и ровным: допустимый перепад по высоте не более 2 мм на 2 погонных метра
- 5** Напольные покрытия AUSWOOD могут быть уложены на любое твердое основание. Идеальными условиями для его укладки будет температура в пределах 16°C - 23°C и влажность воздуха от 40% до 60%
- 6** Длина непрерывного ряда не может превышать 12 метров. Кроме того, необходимо использовать деформационные зазоры в проемах дверей. Во всех местах примыканий также оставляйте зазоры 10мм.
- 7** В каждой упаковке находятся 9 досок размером 1200x168мм и две доски 600x168мм. Короткие доски можно использовать в качестве стартовых в ряду, в этом случае разбежка будет 1/2. Если нужно смещение доски 1/3, укоротите планку на нужный размер.



УКЛАДКА

- 8** При монтаже на бетонные основания используйте гидроизоляционную пленку.
- 9** Рекомендуется использовать тепло\звуко изоляционную подложку толщиной не более 3 мм.
- 10** Направление укладки: чтобы подчеркнуть красоту натурального дерева, мы рекомендуем разместить доски параллельно направлению света или вдоль самой длинной стены.
- 11** В коллекции TRAVEL используется система замкового соединения TAP&GO. Торцевая короткая часть доски закрывается вертикально, что существенно ускоряет и упрощает процесс монтажа. Для этого достаточно аккуратно постучать по доске резиновой киянкой, постукивая немного под углом в сторону уложенной доски.
- 12** Первый ряд: начните от угла комнаты, установите первую доску, используйте пластиковые клинья, чтобы оставить технический зазор 10мм. Соберите весь ряд до конца, соединя доски по короткой стороне.
- 13** Второй ряд: соедините первую доску второго ряда по длинной стороне с досками первого ряда, вставив ее под углом, опустите вниз до полного закрытия замка. Следующую доску замкните со вторым рядом по длинной стороне, максимально близко к первой, так чтобы короткая сторона замка легла на короткую сторону ответной части замка предыдущей доски. Соедините их, аккуратно ударя резиновой киянкой, немного под углом, до полного закрытия замка. Соберите второй ряд до конца, повторяя процедуру.
- 14** Продолжайте сборку следующих рядов, следите за тем, чтобы оставались технические зазоры 10мм вдоль стен, в других местах примыканий, например, возле труб отопления.
- 15** После монтажа, удалите пластиковые клинья, закройте зазоры вдоль стен плинтусом, в дверных проемах Т-образным порогом.

УХОД И ЭКСПЛУАТАЦИЯ

16 **Паркетная доска Auswood** - пол из натурального дерева, покрытый лаком. Лак защищает от царапин, истираемости, пятен и т.д.

Для обеспечения долгого срока службы напольных покрытий и сохранения первоначального внешнего вида, пожалуйста, придерживайтесь следующих рекомендаций:

- Не передвигайте тяжелую мебель по комнате без использования подкладки из войлока или других защитных материалов
- Под тяжелую мебель с острыми ножками используйте компенсирующие подкладки, чтобы избежать вмятин. Сечение опоры должно составлять 2х2см
- Положите защитный коврик под офисные стулья на колесиках
- Используйте защитный коврик от грязи и влаги при входе в помещение
- Поддерживайте в помещении стабильную влажность (40-60%) и температуру (15-35С)
- Чтобы избежать локального изменения цвета материала, не подвергайте полы длительному воздействию ультрафиолета, используйте на окнах шторы, защищающие от прямых солнечных лучей.

УБОРКА

17 Рекомендуется удалять с поверхности песок, гравий и элементы, способные поцарапать напольное покрытие.

18 Влажная уборка производится хорошо отжатой тряпкой. Используйте PH-нейтральные моющие средства, нельзя применять моющие средства на основе абразивов и растворителей.

ОБНОВЛЕНИЕ И РЕСТАВРАЦИЯ ЛАКОВОЙ ПОВЕРХНОСТИ

19 В случае чрезмерного износа или царапин, можно использовать лаки для дерева или специальные защитные полироли для деревянных полов покрытых лаком. Для маскировки глубоких царапин и механических повреждений используйте восковые мелки, специальные масло-воски и цветные герметики для работы по дереву.

ГАРАНТИЙНЫЕ ОБЯЗАТЕЛЬСТВА

Гарантия распространяется на структурную целостность и все скрытые (производственные) дефекты материала.

ГАРАНТИЯ НЕ РАСПРОСТРАНЯЕТСЯ:

- На дефекты, возникшие в процессе эксплуатации: механические повреждения, вмятины, естественный износ защитной поверхности слоя
- На дефекты, возникшие в результате не правильного монтажа.
- На дефекты, возникшие в результате воздействия чрезмерно высокой или низкой влажности, высоких или низких температур, интенсивных солнечных лучей, химических веществ.

Гарантия включает замену дефектных досок, исключая сопутствующие или косвенные расходы, такие как монтаж, демонтаж и транспортировка.

ВАЖНО ПОМНИТЬ!

Приемка материала осуществляется до его монтажа, при отсутствии скрытых дефектов, любая установленная доска считается принятой покупателем.

Паркетная доска - это натуральное дерево, перепады и отличия тонов и текстуры между досками внутри партии, между партиями, между партией и образцом, является допустимым, натуральное дерево не может быть одинаковым. Это не может служить поводом для жалоб.

Небольшие локальные дефекты на материале, также считаются нормальным, количество досок с дефектами не должно превышать 5%. Обычно, такие доски используются для подрезки или при монтаже в скрытых местах.

Дефект, не видимый с высоты человеческого роста или видимый только под определенным углом, при определенном освещении таковым не считается.

AUSWOOD
REAL WOOD FLOORING